

葡萄酒柜使用说明书

型号

VWS035SCA-X

VWS020SBA-X

V20SGES3

VWS048SCA-X

VWS050SSA-X

VWS050SBA-X

VWD050SBA-X

VWS121SCA-X

VWS165SCA-X

VWD154SSA-X

感谢您选用我们的产品，希望我们的产品能带给您与众不同的感受。请仔细阅读以下安全及操作说明。

警告

- 为防止门封条损坏，当拉出活动式层架时，请把门完全打开；
- 酒柜请放置于接近电源插座的位置；
- 酒柜的插头，安装的插座须有接地装置；
- 如酒柜已放置酒类，请不要再搬动酒柜
- 酒柜请放置在合适的地方以避免用手接触到压缩机；
- 如果电源线损坏，找专业的技术人员更换，请勿私自接驳或继续使用，以免发生危险。
- 酒柜不要尝试让下列人员（包括小孩）使用：
年龄在 8 岁以下，身体，感官或精神方面有异常的人，缺少操作经验与知识的人，这些人必须在正常人的监督与指示下使用，以保证他们的安全。
- 小孩应该被监督，不让他们玩弄机器。

重要的安全说明

警告	使用机器时为了减少火灾，电击及其他人身伤害，请看下面的基本的预防措施：
<ul style="list-style-type: none">• 使用酒柜之前，请阅读所有的说明• 危险与警告： 引诱小孩的危险！ 一些垃圾或被丢弃的机器仍然是有危险的，他们是引诱小孩玩耍及引起窒息的主要原因。• 在酒柜报废之前，请拆卸下酒柜玻璃门，并移除全部的层架，不让小孩轻易攀爬到里面。• 勿让小孩子操作，玩耍或攀附酒柜，以免酒柜翻倒及造成人身伤害；• 不要用易燃的液体清洁酒柜，有可能引起火灾或者爆炸。• 不要贮藏或者使用汽油，其他易燃的气体和液体在酒柜内及酒柜附近，以免引起火灾或爆炸。• 嵌入式安装的机器，清除周围的障碍物，保持空气流通。• 除非供应商推荐，否则不要放机械装置或类似装置在酒柜内，这样会加速除霜进程。• 不要损坏制冷系统• 为了避免机器可能产生的不稳定性，请依据说明安装机器。• 不要使用电器在酒柜内储藏食物，除非厂商推荐。 <p>如果酒柜是 R600A 系统的，易燃易爆物品请勿放置在酒柜内或酒柜附近，以免引起火灾或爆炸</p> <p>-保存这些信息 -</p>	

安装说明

➤ 使用酒柜前请注意

- 请去掉酒柜内外的包装材料。
- 酒柜第一次使用时，请先放置 2 小时后再通电，以保证产品在运输过程后压缩制冷系统的各部件复位
- 请用软布及清水洁净酒柜内外。
- 此机器专门为家庭使用设计或者下列类似用途的环境中：
 - 商店，办公室或其他带有厨房环境中；
 - 农厂房及通过委托的一些宾馆，旅店或其他类似环境中；
 - 带床铺及提供早餐类型的环境中；
 - 提供餐饮服务及类似非销售用途等；
- 处理旧的机器时，请找专业的机构。

➤ 安装你的酒柜

- 酒柜设计为自由摆放或嵌入式安装。
- 请将酒柜放在坚实、平稳地面，以确保承重要求，并将支脚调到水平位置。
- 酒柜使用了易燃的制冷剂，在运输中不要损坏制冷管道。
- 酒柜放置请避免阳光的直射，远离其它热源（炉子，暖气片，电暖炉等。）阳光直射将影响柜体颜色并增加能耗。极端天气可能影响机器的性能。
- 请不要放置在潮湿的地方。
- 电源插头要插到专用及完全接地的插座上。在任何情况下，不要剪掉或移除电源插头上的接地线。任何关于电源或者接地问题，请咨询专业的电工或产品服务部门。

➤ 注意

- 此酒柜的设计是为了贮藏酒的，请不要放其他食物进去。
- 存储的酒瓶要密封。
- 不要过量存储。
- 不要经常把门打开。
- 勿在层架上贴铝箔，以免造成空气不流通。
- 酒柜长时间不使用，箱内有可能会结霜、发霉，产生难闻的气味。建议用温水及中性洗涤剂清洗干净，门置于半开状态，让空气流通。

➤ 周围环境温度限定

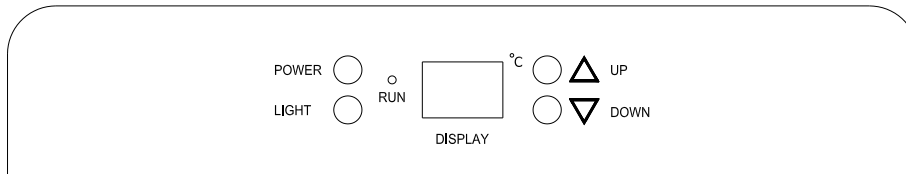
酒柜在设计时，对酒柜的操作环境温度进行了设定，具体看标在铭牌上的温度类型。

气候类型	表示符号	温度范围(°C)
寒带	SN	+ 10 ~ + 32
温带	N	+ 16 ~ + 32
亚热带	ST	+ 16 ~ + 38
热带	T	+ 16 ~ + 43

酒柜的运行及温度控制

➤ 控制系统操作说明:

VWS048SCA-X/VWS020SBA-X/V20SGES3

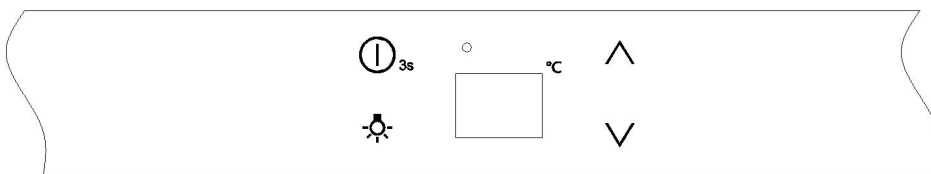





- 1、“POWER”键控制酒柜的开和关（按按钮约3秒）
- 2、“LIGHT”键控制内部照明灯开关。
- 3、“RUN”指示灯亮时，表示制冷系统正在运行。
- 4、“DISPLAY”显示温度窗口。

您可以通过按“UP”或“DOWN”按钮，来设定您想要的温度。

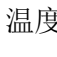

- 5、每按一次“UP”按钮，温度将上升1℃。
 - 6、每按一次“DOWN”按钮，温度将下降1℃。
- 此机器上电显示“实测温度”，如果想查看“设定温度”，请对应按“UP”或“DOWN”按钮3秒钟，LED数码管将闪烁并显示“设定温度”。停止操作5秒钟后LED数码管将停止闪烁，并回到显示“实测温度”。
 - 此机型酒柜的温度调节范围是6~18度。

VWS050SBA-X/VWS050SSA-X



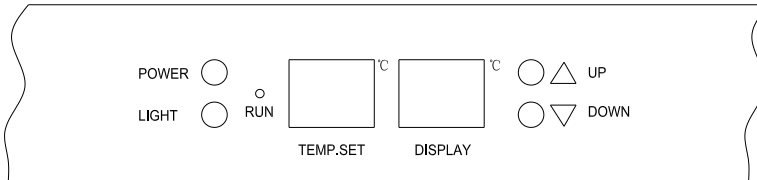
- 1、键控制酒柜的开和关（按按钮约3秒）
- 2、键控制内部照明灯开关。
- 3、显示温度窗口。

您可以通过按“”或“”按钮，来设定您想要的温度。

- 4、○指示灯亮时，表示制冷系统正在运行。
- 5、每按一次“”按钮，温度将上升1℃。
- 6、每按一次“”按钮，温度将下降1℃。

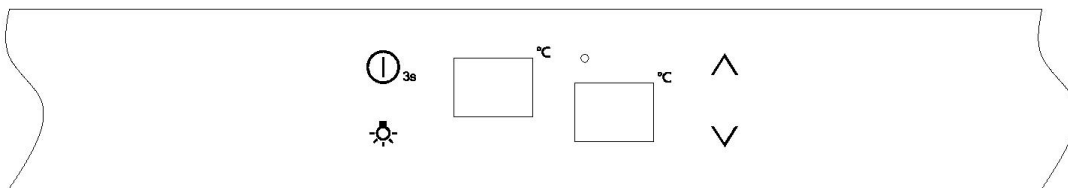
- 此机器上电显示“实测温度”，如果想查看“设定温度”，请对应按“ ∇ ”或“ \wedge ”按钮 3 秒钟，LED 数码管将闪烁并显示“设定温度”。停止操作 5 秒钟后 LED 数码管将停止闪烁，并回到显示“实测温度”。
- 此机型酒柜的温度调节范围是 6~18 度。

VWS035SCA-X/VWS121SCA-X/VWS165SCA-X



- 1、“POWER”键控制酒柜的开和关（按按钮约 3 秒）。
 - 2、“LIGHT”键控制内部照明灯开关。
 - 3、“RUN”指示灯亮时，表示制冷系统正在运行。
 - 4、“TEMP.SET”显示设定温度窗口。
您可以通过按“温度上调”或“温度下调”按钮，来设定您想要的温度。
 - 5、“DISPLAY”显示实测温度窗口。
 - 6、每按一次“UP”按钮，温度将上升 1℃。
 - 7、每按一次“DOWN”按钮，温度将下降 1℃。
- 此机型酒柜的温度调节范围是 6~18 度。

VWD050SBA-X



- 1、 Ⓜ_{3s} 键控制酒柜的开和关（按按钮约 3 秒）
- 2、 💡 键控制内部照明灯开关。
- 3、左边窗口：显示上室温度窗口。
- 4、右边窗口：显示下室温度窗口。
您可以通过按“ \wedge ”或“ ∇ ”按钮，来设定您想要的温度。
- 5、○ 指示灯亮时，表示制冷系统正在运行。

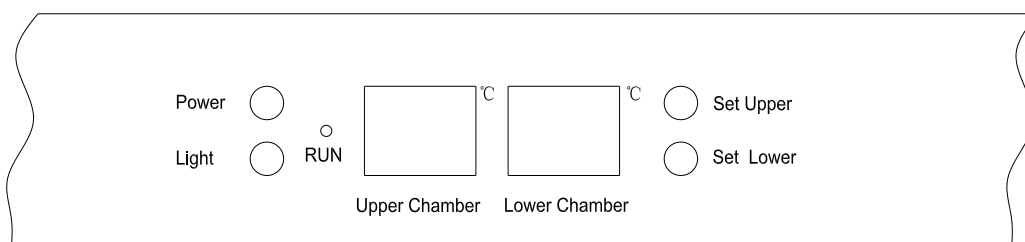
6、每按一次“ \wedge ”按钮，上室温度下降 1°C ，当温度下降到 6°C 时，返回最高温度 12°C ，如此循环。

7、每按一次“ \vee ”按钮，下室温度下降 1°C ，当温度下降到 12°C 时，返回最高温度 18°C ，如此循环。

- 此机器上电显示“实测温度”，如果想查看“设定温度”，请对应按“ \vee ”或“ \wedge ”按钮3秒钟，LED数码管将闪烁并显示上室或下室的“设定温度”。停止操作5秒钟后LED数码管将停止闪烁，并回到显示“实测温度”。

此机型酒柜的温度调节范围：上室： $6\sim 12^{\circ}\text{C}$ ，下室： $12\sim 18^{\circ}\text{C}$ 。

VWD154SSA-X



1、“Power”键控制酒柜的开和关（按按钮约3秒）。

2、“Light”键控制内部照明灯开关。

3、“RUN”指示灯亮时，表示制冷系统正在运行。

4、“Upper chamber”显示上室温度窗口。

5、“Lower Chamber”显示下室温度窗口。

您可以通过按“Set Upper”或“Set Lower”按钮，来设定您想要的上下室温度。

6、每按一次“Set Upper”按钮，上室温度下降 1°C ，当温度下降到 5°C 时，返回最高温度 18°C ，如此循环。

7、每按一次“Set Lower”按钮，下室温度下降 1°C ，当温度下降到 5°C 时，返回最高温度 18°C ，如此循环。

- 此机器上电显示“实测温度”，如果您想查看“设定温度”，请对应按“Set Upper”或“Set Lower”按钮3秒钟，LED数码管将闪烁并显示上室或下室的“设定温度”。停止操作5秒钟后LED数码管将停止闪烁，并回到显示“实测温度”。

此机型酒柜的温度调节范围：上室： $5\sim 18^{\circ}\text{C}$ ，下室： $5\sim 18^{\circ}\text{C}$ 。

➤ 里面的LED灯

- 为了减少能耗,这些酒柜的LED会在10分钟之后自动熄灭。
- 如果你想LED一直保持长亮,请按住灯键5秒钟,显示屏会出现“LP”,显示屏会闪烁4秒后回到正常,LED就会长亮直到手动关闭。
- 如果你想回到节能模式(推荐).请按住灯键5秒钟,显示屏会出现“LF”,显示屏会闪烁4秒后回到正常,LED灯将会在10分钟之后自动熄灭。

➤ **功能说明**

• **温度记忆功能**

你的酒柜具有温度记忆功能，在酒柜运行过程中突然断电后，你的酒柜设定温度将会被保存，当重新通电后将自动恢复到之前的设定温度。

• **高低温报警功能**

当酒柜温度超过23度，温度窗口将显示“HI”字符，连续1个小时酒柜将发出报警声音。提醒你箱内温度过高，并检查原因。

当酒柜温度低于是0度，温度窗口将显示“LO”字符，请将门打开，让温度升至 0度以上。

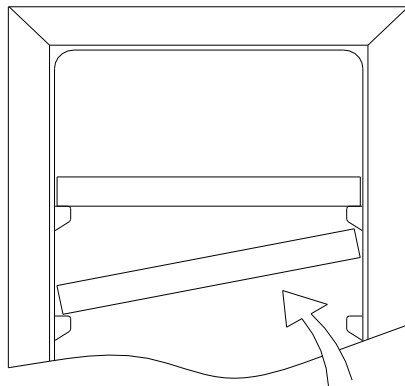
如果经常出现这种情况，请到专业部门去维修。

➤ **层架**

为防止门封条损坏，当拉出活动式层架时，请把门完全打开，为方便取酒，您可以将层架拉出 1/3 左右，本产品有设计定位来防止层架过度拉出而掉出箱体。

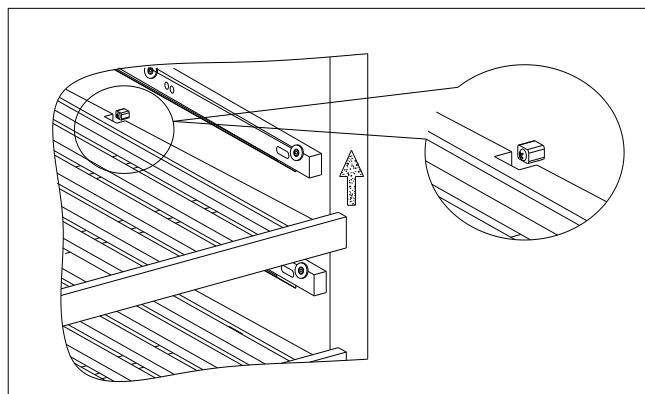
放置层架的方法，请参考以下说明：

VWS035SCA-X/VWS020SBA-X/V20SGES3/VWS048SCA-X/VWS050SSA-X/VWS050SBA-X/VWD050SBA-X
要拆卸或装上层架，将层架倾斜然后抽出内胆或者推动层架直到其固定在内胆 T 形槽内。
(见下图)。



VWS121SCA-X/VWS165SCA-X/VWD154SSA-X

如需将层架从箱内取出，先往外拉出层架，使其缺口与内胆上的塑料块对齐，然后向上提，就可以把层架取出，按同样的方法反方向放回层架（见下图）。



➤ 门锁

VWS020SBA-X/V20SGES3/VWS050SSA-X/VWS050SBA-X/VWD050SBA-X/VWS121SCA-X/VWS165SCA-X/VWD154SSA-X

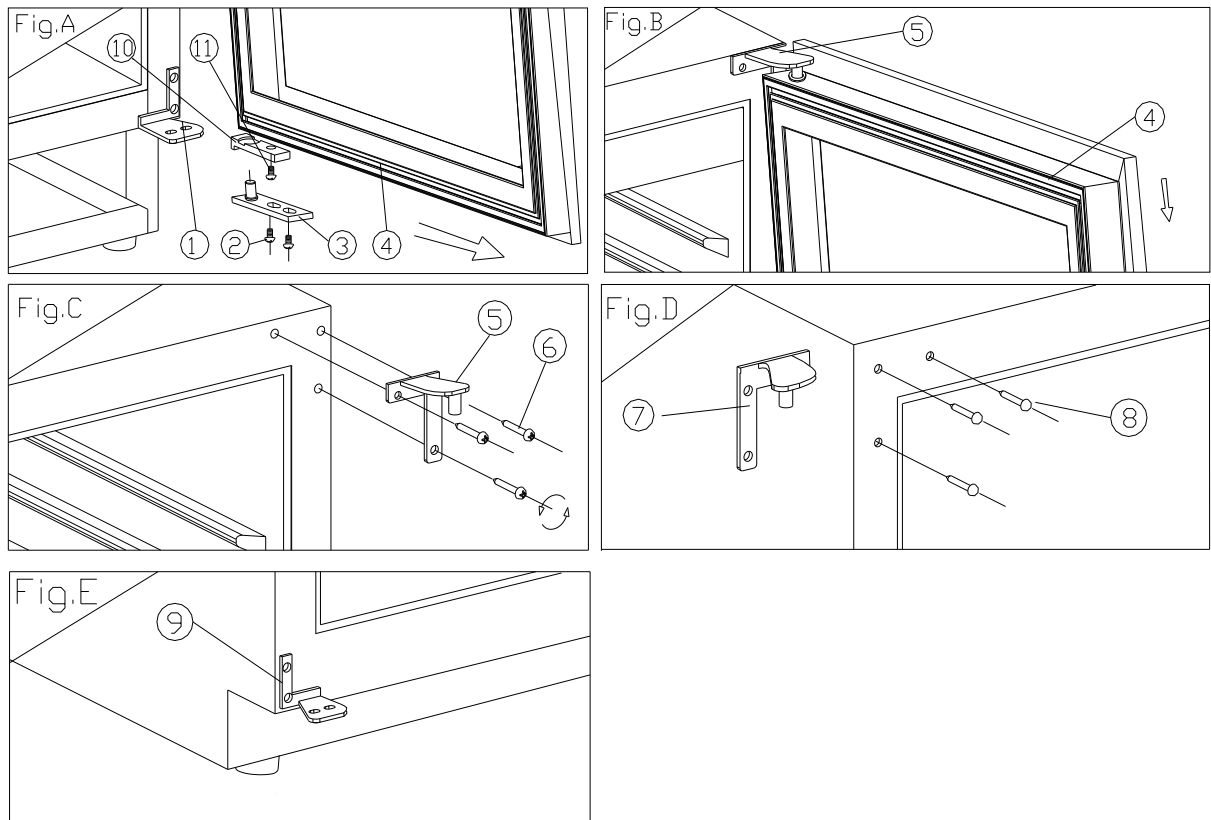
这些酒柜具有门锁功能。

钥匙放于装用户指南的塑料袋中。取出钥匙插进锁孔，逆时针转动可锁门。反向操作即可开门。取下钥匙，放在安全的地方保管。

➤ 换门说明

酒柜的开门方式可左右开门,一般没特殊要求的的情况下，酒柜的默认开门方式是左开门，如您需要更换开门方式，请根据下图安装说明去更换.....

VWS020SBA-X/V20SGES3/VWS050SSA-X/VWS050SBA-X/VWD050SBA-X

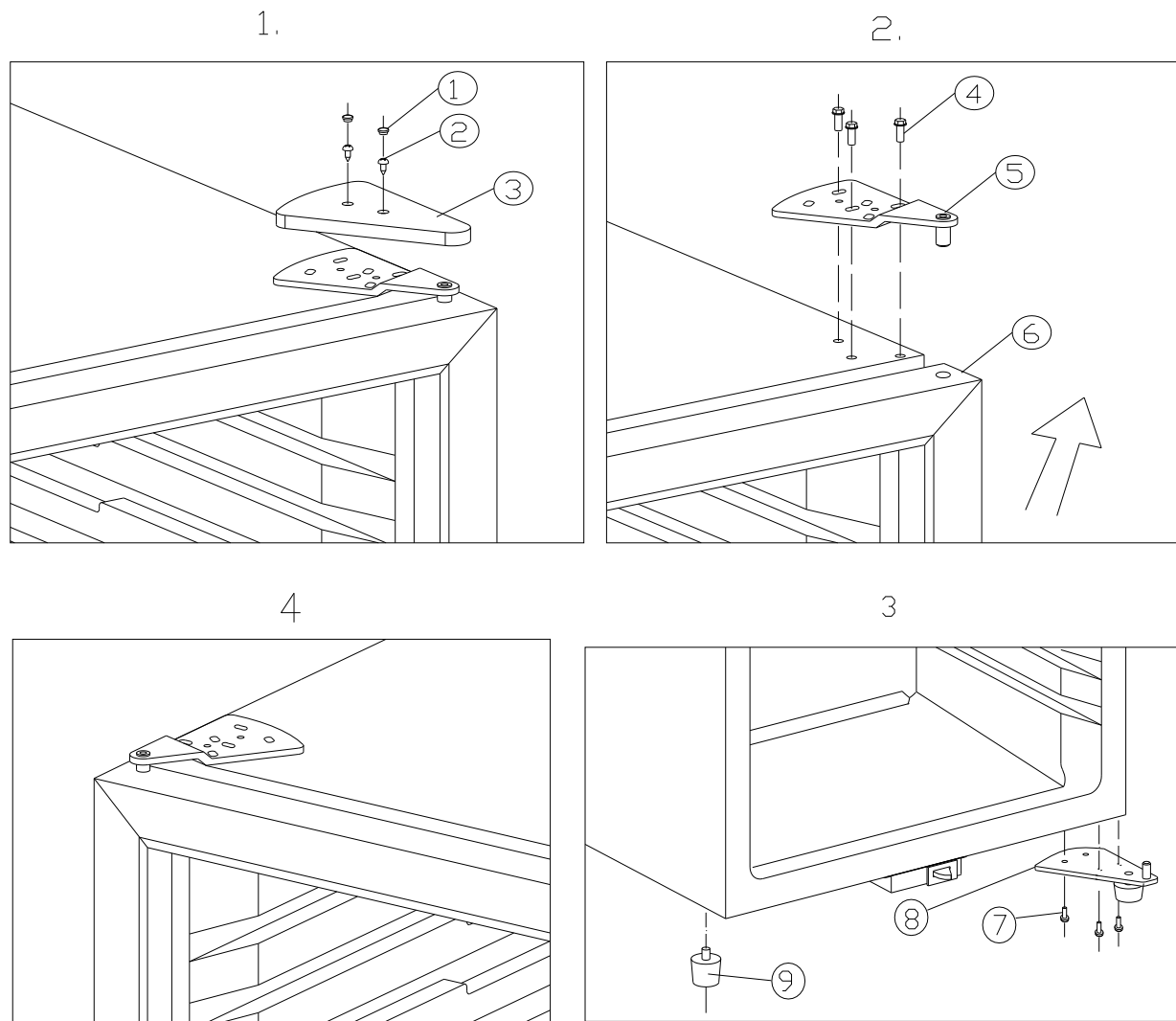


- | | | |
|------------|------------|------------|
| 1 底部铰链 (右) | 2 螺丝钉 | 3 门轴 |
| 4 门 | 5 顶部铰链 (右) | 6 铰链的螺丝钉 |
| 7 顶部铰链 (左) | 8 螺丝孔盖 | 9 底部铰链 (左) |
| 10 门的限位块 | 11 螺丝钉 | |

1. 打开门成 90 度，卸下门轴 (3) 上的螺丝钉 (2)，并卸下门 (4) 及轴板 (3)。
2. 取下门框及限位器上的螺丝钉，并在门框左端上重新定位 (图 A/B)。
3. 取下顶端铰链 (右) (5) 上的 3 个螺丝钉 (6) 并移除 (图 C)。

4. 拆下机柜左侧顶部（8）装饰钉，然后在机柜顶部左侧安装备用的顶部铰链（左）（7）（图D）。
5. 按照上述程序，在左边安装下铰链（9）（图E）。
6. 最后盖上保护套，即可完成安装。

VWS035SCA-X

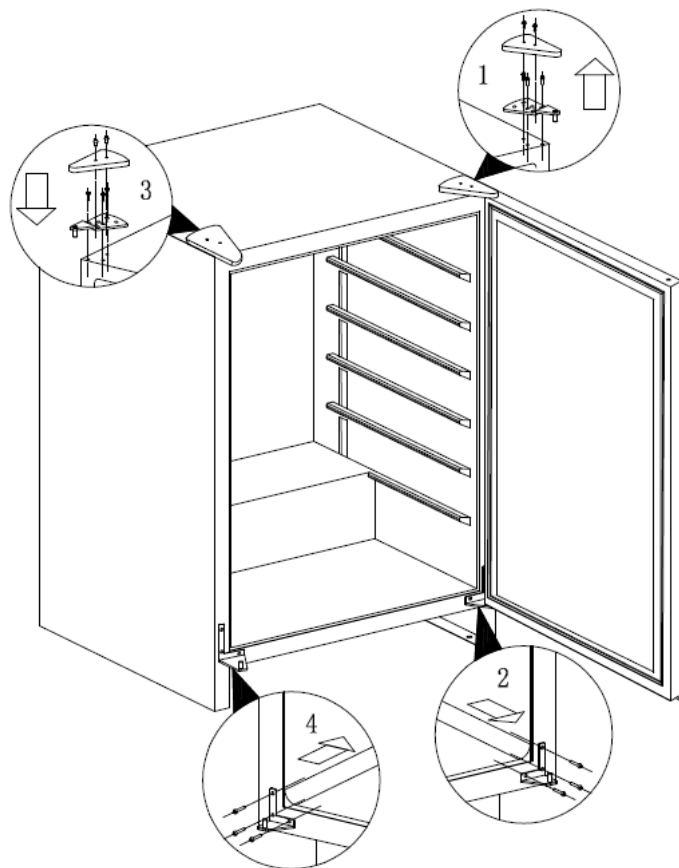


- | | | |
|------------|------------|---------|
| 1 塑胶保护套 | 2 螺丝钉 | 3 保护装饰盖 |
| 4 & 7 螺丝钉 | 5 上门铰链顶部零件 | 6 门 |
| 8 下门铰链底部零件 | 9 酒柜箱脚（短） | |

1. 取出螺丝钉，并旋开保护装饰盖（图1）。
2. 紧紧固定门把，松开螺丝并卸下顶部铰链，向上拉提并将门卸下（图2）。
3. 取出底部铰链之螺丝（8）。
4. 移除柜子左侧的支脚（9）后转移安装至右端侧（图3）。
5. 安装底部铰链并上紧螺丝。
6. 将门安装下方铰链零件，同样方法移开后，上紧右侧后上方的铰链。

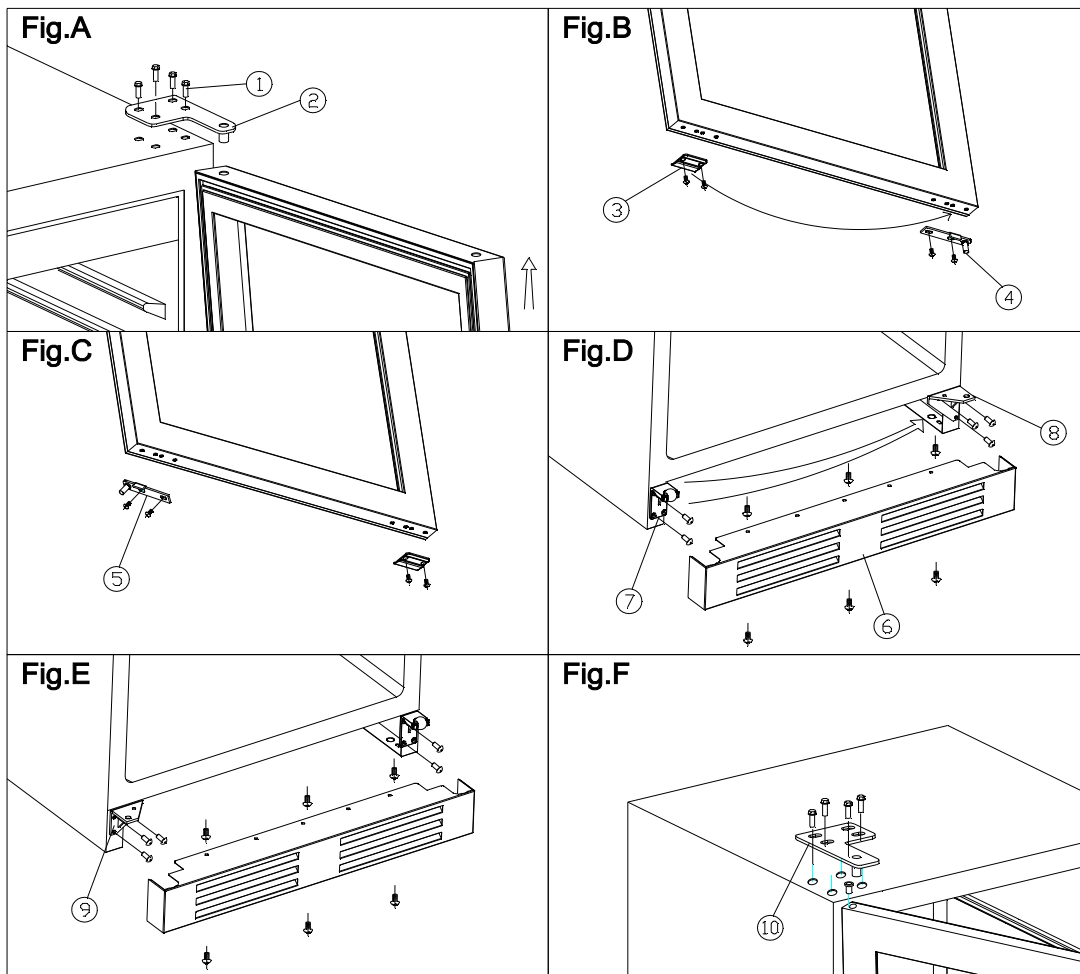
7. 旋紧保护盖以及套好保护套。

VWS048SCA-X



1. 先取下右上门铰装饰盖，然后取下右上门铰，把门轻轻拿开。
2. 取下右下门铰。
3. 从配件包取出左下门铰安装在左边，把门装上左下门铰的轴铁上。
4. 把右上门铰安装在左边，并把装饰盖安装好，最后盖上橡胶盖。

VWS121SCA-X/VWS165SCA-X/VWD154SSA-X



- | | | |
|-----------|----------|----------|
| 1. 螺钉 | 2. 右上门铰链 | 3. 门体助滑片 |
| 4. 右门轴铁 | 5. 左门轴铁 | 6. 装饰框 |
| 7. 门支架 | 8. 右下门铰链 | 9. 左下门铰链 |
| 10. 左上门铰链 | | |

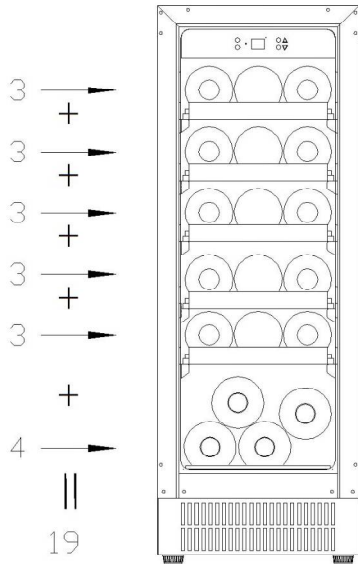
1. 首先拆卸右上门铰链 (2) 的 4 个螺钉 (1) ; (图 A)
2. 拆下右门轴 (4) 和滑块 (3) 的螺钉。将左门轴 (5) 安装在左下门框, 并将滑块 (3) 安装在右下门框; (图 B&C)
3. 将酒柜向后倾斜 45 度并拆下装饰框 (6)、门支架 (7)、右下铰链 (8); (图 D)
4. 在右侧安装支架 (7), 在左侧安装左下铰链 (9)。将装饰框装回; (图 E)
5. 安装后要小心关好门;
6. 安装左上门铰链, 调好门并拧紧 4 个螺丝 (图 F) 。

➤ 贮酒量

(750ml 标准酒瓶)

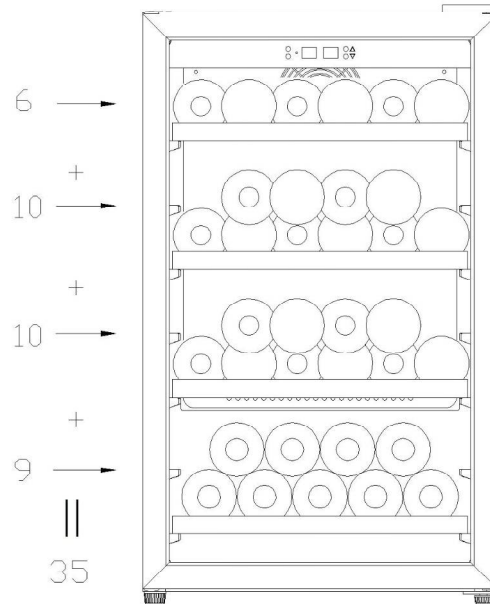
VWS020SBA-X/V20SGES3

(最大可放 19 瓶酒)



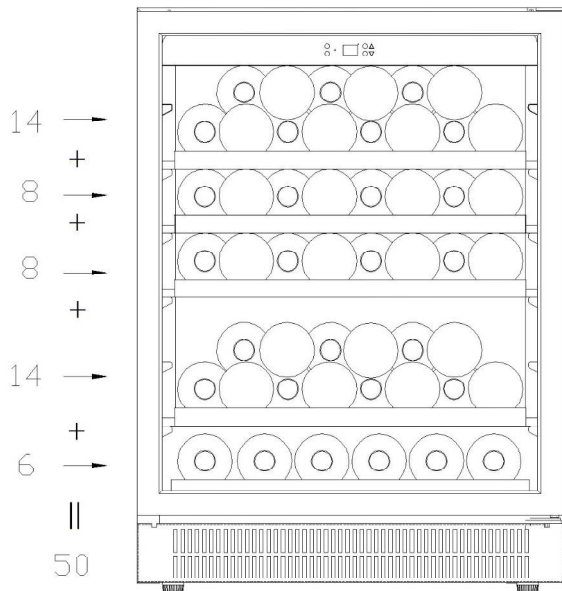
VWS035SCA-X

(最大可放 35 瓶酒)

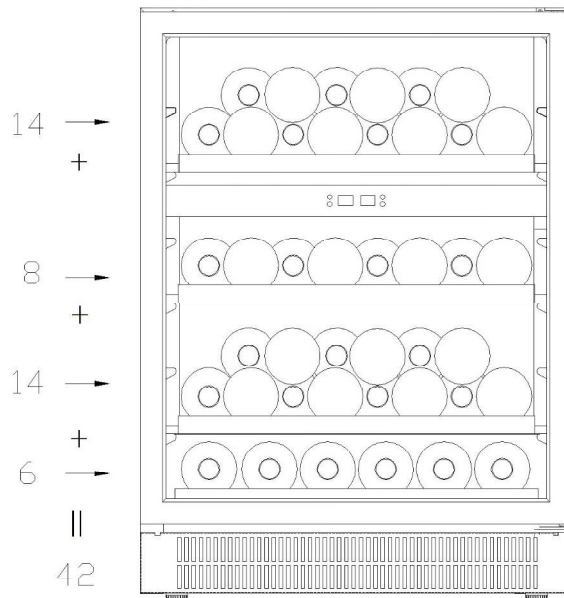


VWS050SSA-X/VWS050SSA-X

(最大可放 50 瓶酒)

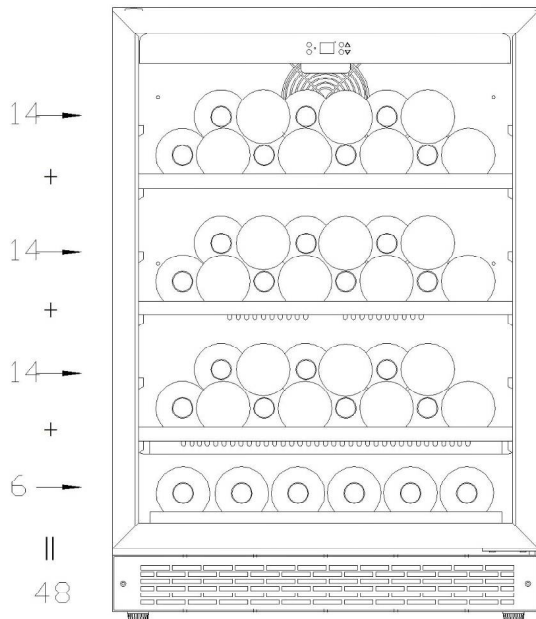


VWD050SBA-X (最大可放 42 瓶酒)



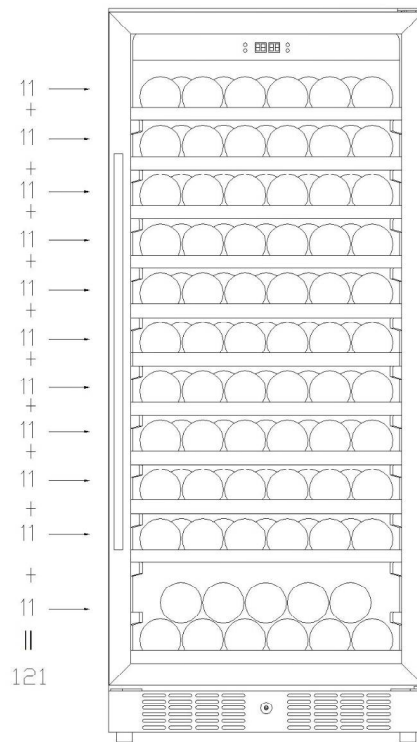
VWS048SCA-X

(最大可放 48 瓶酒)



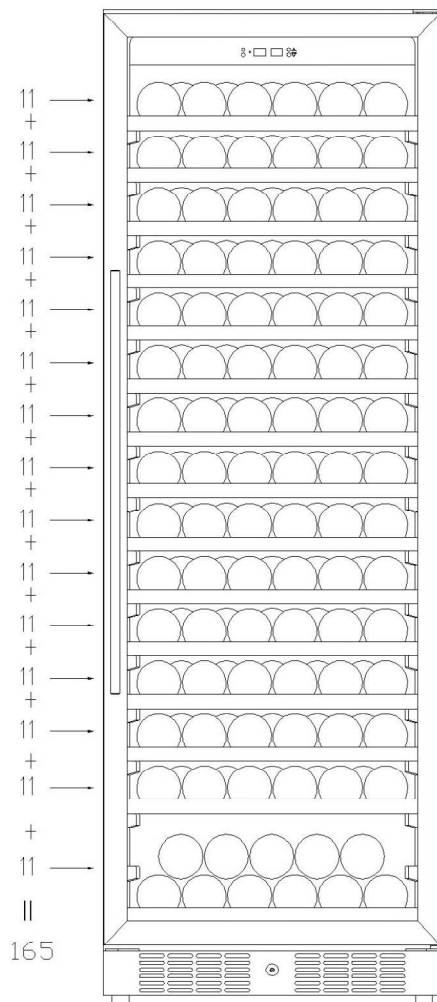
VWS121SCA-X

(最大可放121瓶酒)



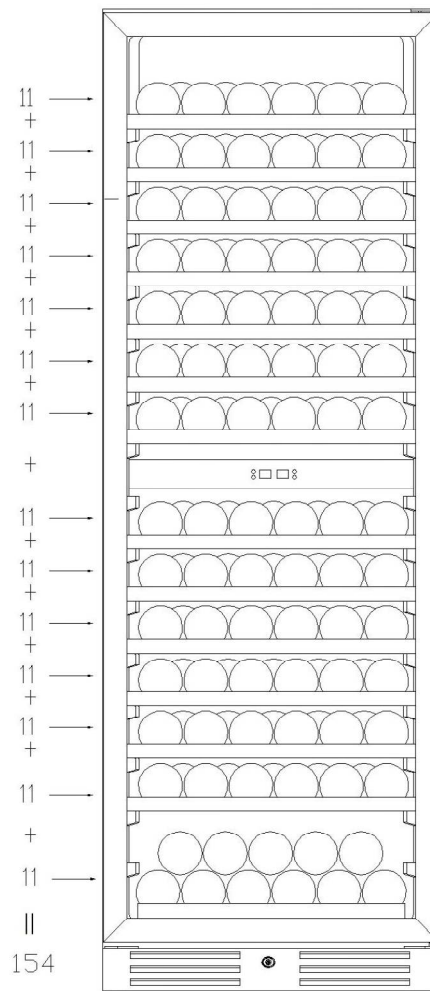
VWS165SCA-X

(最大可放165瓶酒)



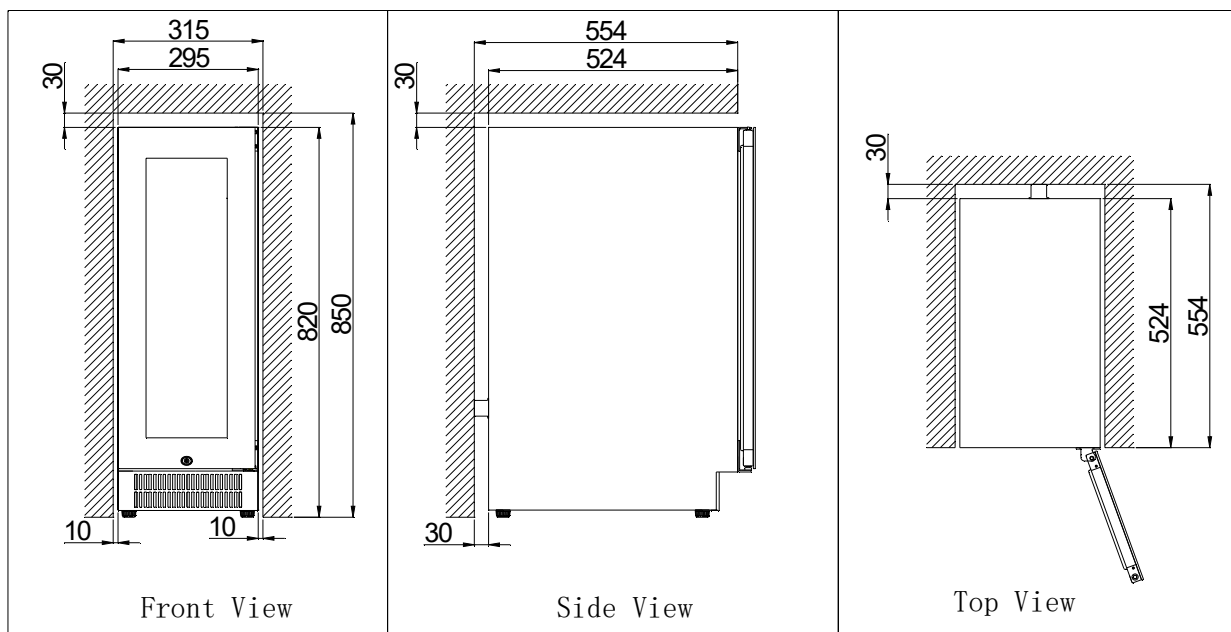
VWD154SSA-X

(最大可放154瓶酒)

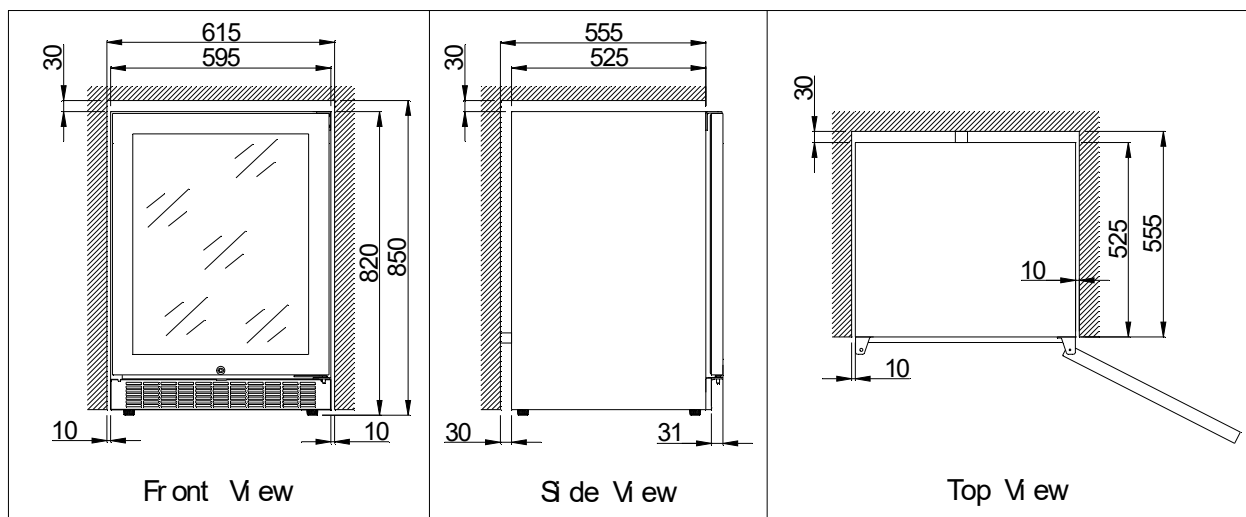


➤ 嵌入式安装方式

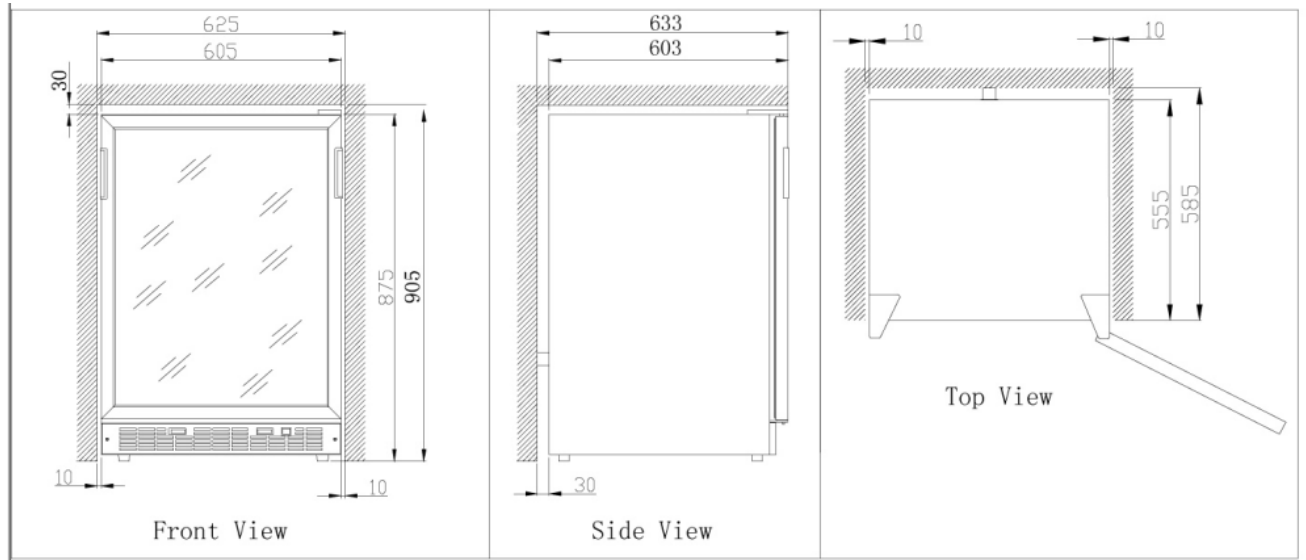
VWS020SBA-X/V20SGES3



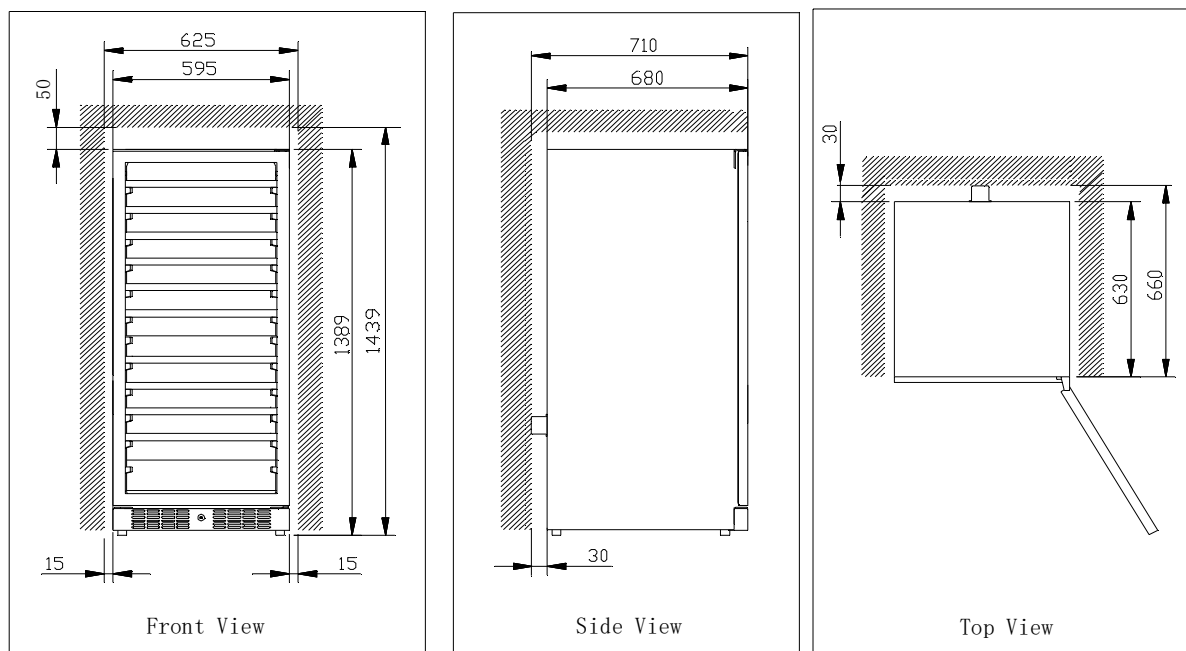
VWS050SSA-X/VWS050SBA-X/VWD050SBA-X



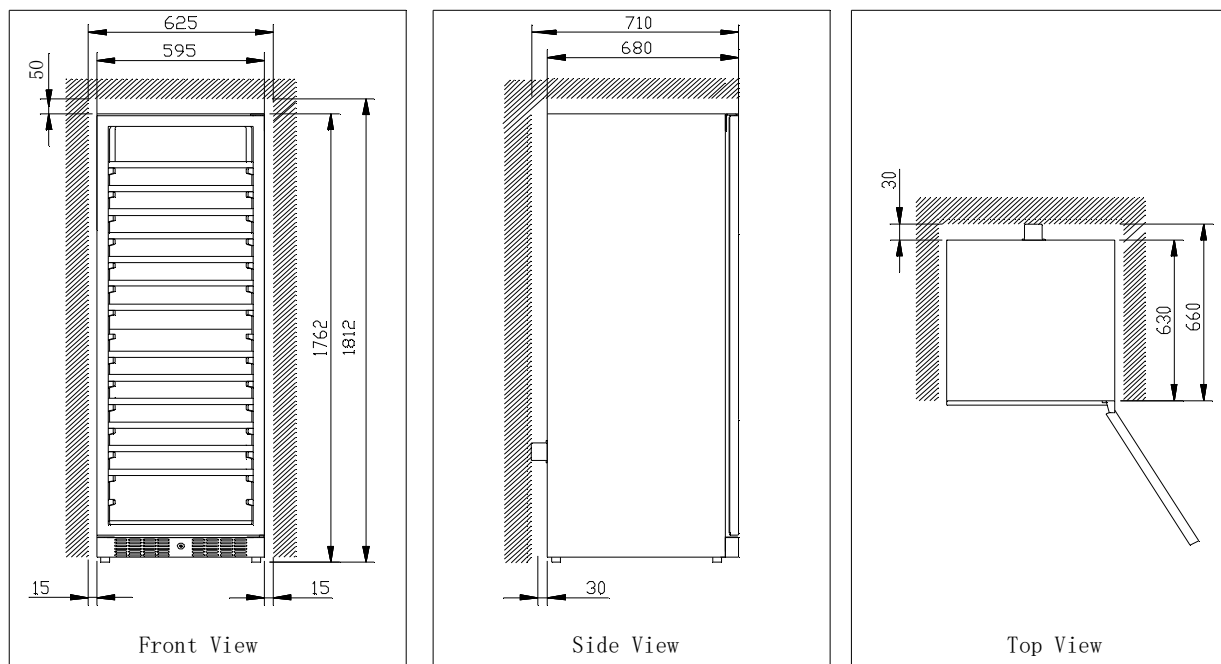
VWS048SCA-X



VWS121SCA-X



VWS165SCA-X/VWD154SSA-X



保养与维护

➤ 清洁酒柜

- 关闭电源,拔掉插头,把箱内的酒瓶还有层架全部取出来
- 请用软抹布和温和的水清洁箱内部
- 清洗层架请用温和的清洁剂
- 拧干抹布上多余的水才去清洁电器部件
- 请使用软抹布和温和的水清洁箱外部

➤ 电力故障

- 如果将开门次数减至最小,绝大多数停电会在数小时内恢复而且不会影响酒柜温度控制,如果停电持续很长时间,则需要采取适当的措施保护您的酒柜内的物品。

➤ 空置时间

- 短期: 停止酒柜运行 3 个星期
- 长期: 如果酒柜数月不需要使用,请清除箱体内所有物件,清洗并彻底干燥,抑制异味及霉菌,稍微打开柜门,如有必要,保持柜门一直打开

➤ 移动酒柜

- 卸下所有部件
- 安全卸下箱体内松动部件(层架)
- 调整可调脚至最紧密处以免损坏脚。
- 关闭柜门
- 请确保酒柜直立状态,箱体用毯子或者适合物件保护

➤ 节电小窍门

- 酒柜应该放置在室内阴凉处,避免阳光直射或者远离其它热源。

常见问题及处理

请参考以下意见，在找专业维修人员处理之前，你可以轻易判断并解决以下通常会遇到的问题

故障诊断处理指导

故障	可能原因
酒柜不能运行	未接通电源 未打开开关 电路故障或者保险丝烧坏
酒柜不能正常制冷	检查温度控制设置 周围环境温度过高 柜门打开频繁 柜门未关好 门封不能正常密合
开关频繁	房间温度高于正常温度 箱内放置过多酒 门打开太频繁 门未完全关好 温度控制装置未能正常设置 门封密合不紧
灯不亮	未插电 电路故障或者保险丝烧坏 灯已经烧坏 开关处于关状态
震动	请确保酒柜平稳放置
噪音太大	制冷剂流动咔哒咔哒的声音正常 制冷剂流动循环中的汩汩声音 内壁膨胀及收缩 未放平
门不能正常关闭	未放平稳 门受损或者安装不正确 垫圈弄脏 层架伸出